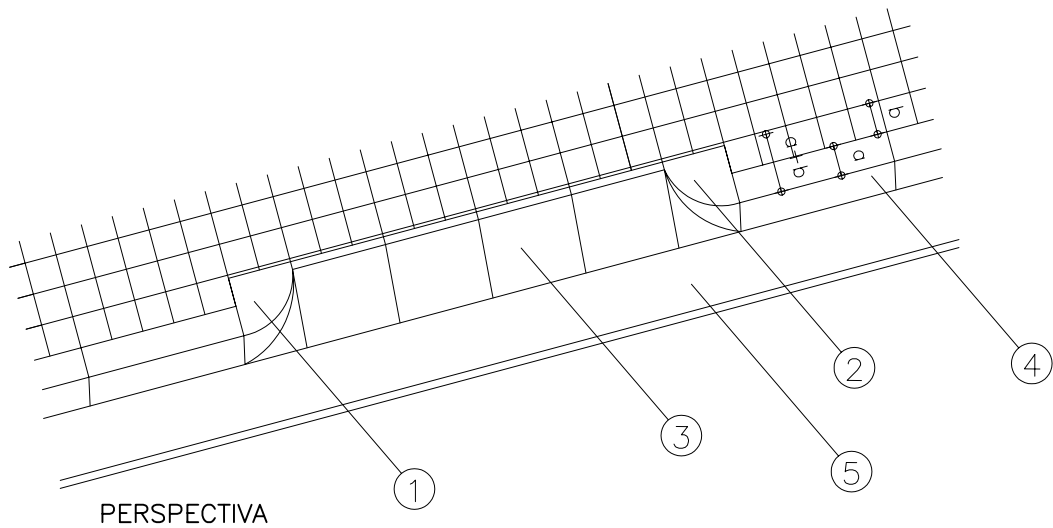
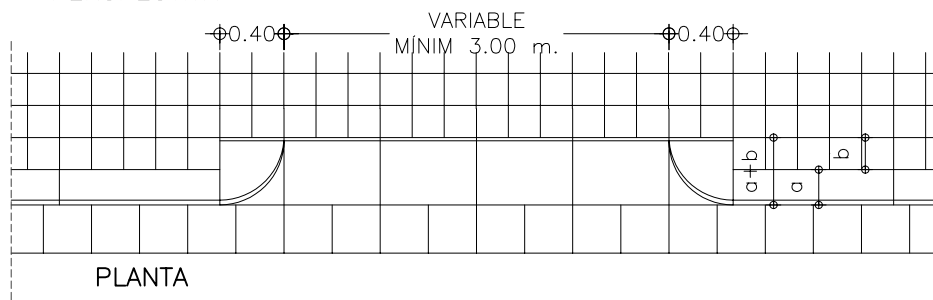


GUALS PER A VORERES D'AMPLADA ≤ 1.50 m.



PERSPECTIVA



PLANTA

GUALS PER A VORERES D'AMPLADA > 1.50 m.

- a.- Dimensió vorada existent
- b.- Dimensió peça de pavimentació
- 1.- Peça de formigó per a gual per vehicles esquerra
- 2.- Peça de formigó per a gual per vehicles dreta
- 3.- Peça de formigó
- 4.- Vorada prefabricada de formigó tipus T-5
- 5.- Rigola amb peces de morter de color blanc

Observacions:

Art. 39.1.2 de l'Ord. Mpal. Reguladora de l'Edificació

Nº d'expedient:

Sol.licitant:

Emplaçament:



Ajuntament de Santa Perpètua de Mogoda

FITXA:

DETALL TIPUS DE GUALS

N. FITXA

F9